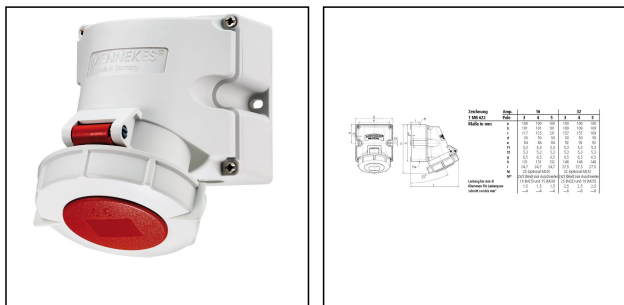


# SO-32A-FS-440V-4P-3H-IP67-K02-C01

CEE Wall mounted receptacle, 32A 440V 3h, plastic, IP67



Products may differ in size, colour and appearance to those shown. If you require further information or customisation, please contact us directly.

<b>WISKA-Order no.</b>	50107465
<b>Type</b>	SO-32A-FS-440V-4P-3H-IP67-K02-C01
<b>Material</b>	Plastic
<b>Current</b>	32 A
<b>Voltage max. (V)</b>	440 V
<b>Protection class</b>	IP67
<b>Number of sockets</b>	1
<b>Temp. range min</b>	-25 °C
<b>Temp. range max</b>	45 °C
<b>Clock face position</b>	3h
<b>Socket insert</b>	3 - poles + PE
<b>Mounting</b>	Surface mounting
<b>Weight</b>	0,5 kg
<b>Tariff number</b>	85366990

Remarks:

Contact: nickel plated contacts, highly  
 heat resistant contact carrier  
 Connection technology: Screw terminals

- Lower part of housing can be rotated through 180°
- without cable glands

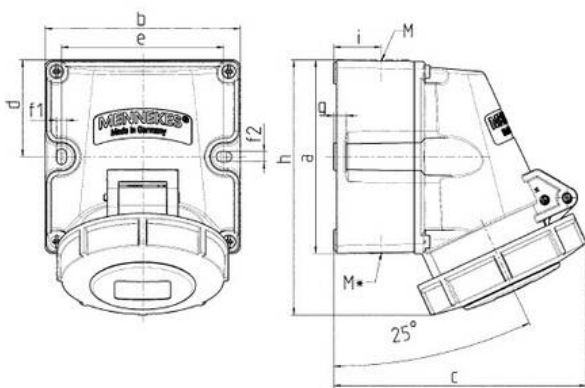
Pre-stamping for cable entry:

3x M25

26.06.2026

Your Contact:

**WISKA Hoppmann GmbH**  
 Kisdorfer Weg 28 · 24568 Kaltenkirchen · Germany  
 ☎ +49-4191-508-0 · 📠 +49-4191-508-209  
 contact@wiska.de · www.wiska.com



Zeichnung 1 MB 622	Amp. Pole	16			32		
		3	4	5	3	4	5
<b>Maße in mm</b>							
a		100	100	100	100	100	100
b		101	101	101	109	109	109
c		117	125	131	157	157	160
d		50	50	50	50	50	50
e		84	84	84	92	92	92
f1		5,3	5,3	5,3	5,3	5,3	5,3
f2		5,3	5,3	5,3	5,3	5,3	5,3
g		6,5	6,5	6,5	6,5	6,5	6,5
h		131	131	132	148	148	148
i		24,7	24,7	24,7	27,5	27,5	27,5
M		25 (optional M20)			32 (optional M25)		
M*		2x25 (blind) zum Ausschneiden			2x25 (blind) zum Ausschneiden		
Leitung bis mm Ø		18 (M25) und 15 (M20)			25 (M32) und 18 (M25)		
Klemmen für Leiterquer-		1,5	1,5	1,5	2,5	2,5	2,5
schnitt von bis mm²		—4	—4	—4	—6	—6	—6

Your Contact:

**WISKA Hoppmann GmbH**

Kisdorfer Weg 28 · 24568 Kaltenkirchen · Germany

☎ +49-4191-508-0 · 📠 +49-4191-508-209

contact@wiska.de · www.wiska.com